

## Moduláris főzőberendezések 900XP 1 medencés el. olajsütő 23 liter programozható - Olajsűrő rendszer

TERMÉK # \_\_\_\_\_

MODELL # \_\_\_\_\_

NÉV # \_\_\_\_\_

SIS # \_\_\_\_\_

AIA # \_\_\_\_\_

**391387 (E9KKIOBAMCG)**

23 literes elektromos fritőz 1 "V" alakú medencével (külső fűtőelemek), elektronikus vezérlés, programozható, olaj újrakeringető pumpa, 2 db fél méretű kosár, előkészítve az opcionálisan rendelhető szűrőrendszerhez - HP

**391340 (E9KKIDBAMCG)**

23 literes elektromos fritőz 1 "V" alakú medencével (külső fűtőelemek), elektronikus vezérlés, programozható, olaj újrakeringető pumpa, 2 db fél méretű kosár, előkészítve az opcionálisan rendelhető szűrőrendszerhez - HP

### Rövid leírás

**Termék szám**

Nagy hatékonyságú infra fűtőtestek (18kW) innovatív deflektorral, a medencén kívül rögzítve. Mélyhúzott V alakú medence. Programozható. Elektronikus vezérlés. Hatékony olajsűrő rendszer. Olvasztási funkció. Olajleresztés csapon keresztül a medence alatt elhelyezett tartályba. Rm acél szűrővel szállítva. Állítható magasságú rm acél lábak. Munkalap 20/10 rm acél.

### Fő jellemzők

- Mélyhúzott V alakú medence.
- Külső infravörös fűtőelemek innovatív terelőlemezekkel a medencéhez rögzítve. A medence belseje egyszerűen és biztonságosan tisztítható.
- Beépített smart elektronikai kezelő rendszer a hőmérséklet ellenőrzéséhez, a sütés idej alatt.
- Túlfűtés elleni védelem minden készüléknél.
- Beépített olajsűrő rendszer speciális pumpával az olaj keringetéséhez.
- Minden fő alkatrész előlről elérhető, így egyszerű a karbantartás.
- A készülék elő van készítve az ún. Fejlett szűrőrendszerhez, amely papírszűrők használatával a legkisebb ételmaradékokat is eltávolítja az olajból, ezáltal meghosszabbítja annak élettartamát.
- Elektronikus kezelői panel.
- A kezelői panel speciális tervezésének köszönhetően kisebb az olajbeszivárgás esélye.
- 2 db fél méretű kosárral és 1 db jobb oldali ajtóval szállítva.
- Az olaj hőmérsékletének termosztatikus szabályzása. Max. 190°C.
- Opcionálisan rendelhető hordozható olaj minőség figyelő eszköz (pnc kód 9B8081) a hatékony olajkezeléshez.

### Konstrukció

- A készülék 930 mm mélységű, amely nagy munkafelületet biztosít.
- Scotch Brite felületkezeléssel ellátott külső, rozsdamentes acél panelek.
- Hézagmentes illeszkedés a derékszögű oldalaknak köszönhetően. Nincs ételcsapda, a szennyeződések nem tudnak megragadni.
- Lekerekített sarkok a medencében, ezáltal könnyű a tisztítás.
- A készülék 4 db rozsdamentes acél lábbal kerül kiszállításra.
- IPX5 vízvédettségű szint. (csak 391387)

### Fenntarthatóság

- Ez a modell megfelel a svájci Energiahatékonysági direktívának (730.02).



### Jóváhagyás

**Szállított tartozékok**

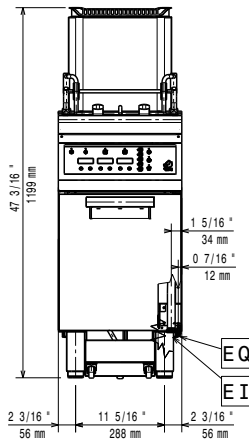
- 1 Rozsdamentes acél olajsűrő 23 literes fritőzhöz a zsiradék és ételmaradék darabkák eltávolításához - 900XP PNC 200086
- 1 Ajtó nyitott tárolószekrényhez PNC 206350
- 1 2 fél méretű kosár 18/23 literes olajsütőhöz PNC 927223

**Opcionális tartozékok**

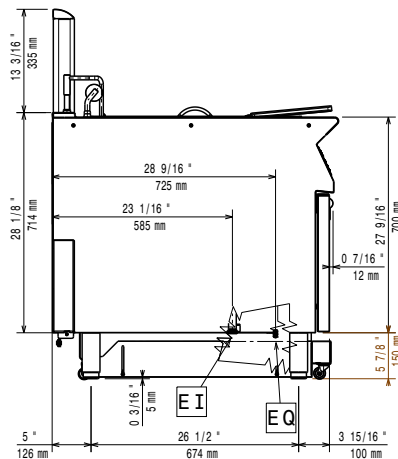
- Egységcsomag 23 literes fritőz szűrőrendszeréhez, amely a legkisebb ételmaradékot is eltávolítja, valamint meghosszabbítja az olaj élettartamát - 900 XP PNC 200084
- Papír szűrő csomag (100 db-os) 23 literes fritőz szűrőrendszeréhez - 900XP PNC 200085
- Rozsdamentes acél olajsűrő 23 literes fritőzhöz a zsiradék és ételmaradék darabkák eltávolításához - 900XP PNC 200086
- Egységcsomag 23 literes fritőzhöz, olajleürítés meghosszabbítás - 900XP PNC 200087
- Fedél 23 l fritőz olajtartályához (csak 391387) PNC 200171
- Tömítő egységcsomag illesztésekhez PNC 206086
- 4 kerék, 2 forgó, fékkel (700/900XP). Kötelező hozzárendelni a megfelelő méretű "Tartóelem lábakhoz vagy kerekekhez" tartozékot (csak 391340) PNC 206135
- Karimás láb kit PNC 206136
- Elülső védőszalag beton installációhoz, 400 mm (csak 391387) PNC 206147
- Elülső védőszalag beton installációhoz, 800 mm (csak 391387) PNC 206148
- Elülső védőszalag beton installációhoz, 1000 mm (csak 391387) PNC 206150
- Elülső védőszalag beton installációhoz, 1200 mm (csak 391387) PNC 206151
- Elülső védőszalag beton installációhoz, 1600 mm (csak 391387) PNC 206152
- Védőszalag pár (nem hűtött/ fagyasztott pulthoz) PNC 206180
- 2 panel szerviz alagúthoz, szimpla installációhoz (csak 391387) PNC 206181
- Higiénikus fedő 23 literes olajsütőhöz PNC 206201
- 2 panel szerviz alagúthoz, back to back installációhoz (csak 391387) PNC 206202
- Elülső védőszalag 23 literes olajsütőhöz PNC 206203
- Hosszabbító elem olajsütő olajának külső tartályba történő leeresztéséhez, 15, 18 és 23 literes olajsütőhöz PNC 206209
- Hátsó fogantyú, 800mm, Marine (csak 391387) PNC 206308
- Hátsó fogantyú, 1200mm, Marine (csak 391387) PNC 206309
- Tartóelem kerekekhez, olajsütőkhöz (900XP) PNC 206372
- Hátsó panel - 600mm (700/900XP) (csak 391387) PNC 206373
- Hátsó panel - 800mm (700/900XP) (csak 391387) PNC 206374
- Hátsó panel - 1000mm (700/900XP) (csak 391387) PNC 206375

- Hátsó panel - 1200mm (700/900XP) (csak 391387) PNC 206376
- 2 oldalpanel szabadonálló készülékekhez PNC 216134
- Üledék gyűjtő tálca 23 literes fritőzhöz (a medencébe kell tenni) - 900XP PNC 921023
- 2 fél méretű kosár 18/23 literes olajsütőhöz PNC 927223
- 1 teljes méretű kosár 18/23 literes olajsütőhöz PNC 927226
- Eltömődést gátló rúd 23 literes olajsütő leeresztő csövéhez PNC 927227
- Deflektor 23 literes olajsütőhöz PNC 960645

Előlnézet

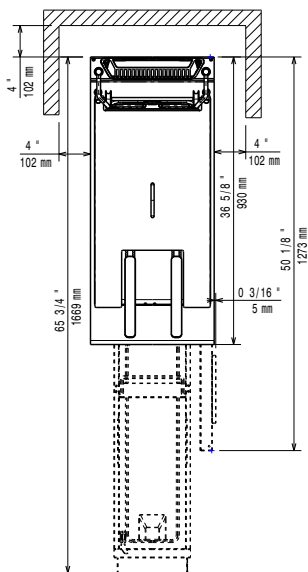


Oldalnézet



EI = Elektromos csatlakozás  
EQ = Ekvipotenciális csavar

Felülnézet



## Elektromos

### Tápfeszültség:

391387 (E9KKIOBAMCG) 415-430 V/3N ph/50/60 Hz  
391340 (E9KKIDBAMCG) 380-400 V/3N ph/50/60 Hz

### Összes Watt:

391387 (E9KKIOBAMCG) 17.2 kW  
391340 (E9KKIDBAMCG) 18 kW

## Technikai információ:

Hasznos medence méretek (szélesség):

340 mm

Hasznos medence méretek (magasság):

575 mm

Hasznos medence méretek (mélység):

400 mm

Medence kapacitás:

21 lt MIN; 23 lt MAX

Teljesítmény\*:

391387 (E9KKIOBAMCG) 35.5 kg\óra  
391340 (E9KKIDBAMCG) 37.6 kg\óra

Teromsztát skála:

110 °C MIN; 190 °C MAX

Nettó súly:

86 kg

Szállítási súly:

391387 (E9KKIOBAMCG) 100 kg  
391340 (E9KKIDBAMCG) 93 kg

Szállítási magasság:

1360 mm

Szállítási szélesség:

460 mm

Szállítási mélység:

1020 mm

Szállítási térfogat:

0.64 m<sup>3</sup>

If appliance is set up or next to or against temperature sensitive furniture or similar, a safety gap of approximately 150 mm should be maintained or some form of heat insulation fitted.

\*Vonatkozás:

ASTM F1361-Deep fat fryers

Tanúsítvány

EFE91R23